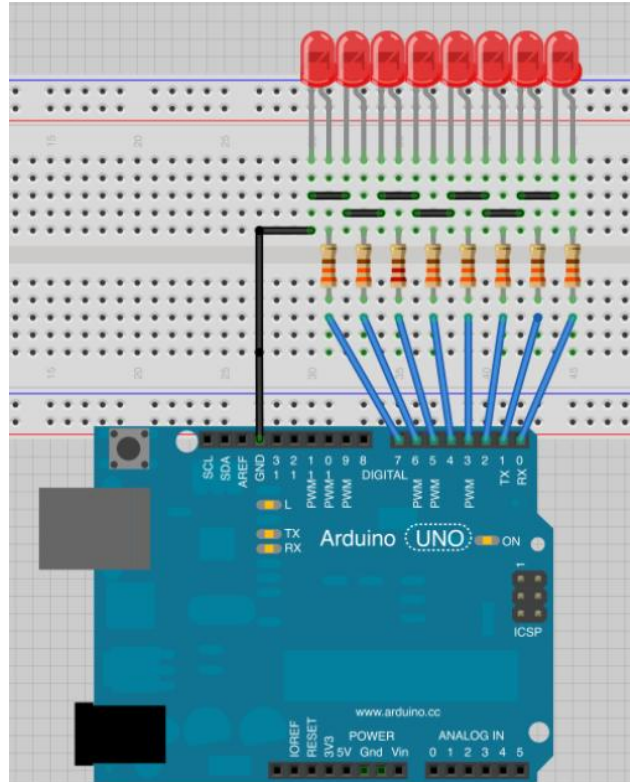


KITT SUPERCAR



Codice

```
int leds[]={7,6,5,4,3,2,1,0};

int numeroPin=8;

void setup(){
  int i;
  for (i=0; i<numeroPin; i++){
    pinMode (leds[i], OUTPUT ); //setta come output digitale
    digitalWrite(leds[i], LOW); //spegne il led
  }
}

int contatoreLed=0;

void loop(){
```

```
digitalWrite( leds[contatoreLed], HIGH); //accende il pin
delay (500); // aspetta mezzo secondo (1 secondo = 1000 millisecondi)
digitalWrite( leds[contatoreLed], LOW); //spegne il pin
contatoreLed++; //passa al prossimo pin
if (contatoreLed >= numeroPin){ //se i pin sono finiti
    contatoreLed=0; //ricomincia dal primo pin
    }
}
```